

Рис. 24. Карбюратор (1107)/1
 Fig. 24. Carburettor (1107)/1

1	2	3	4	5	6	7	8	9
24	20	220077-П29	45 9432 1079	1	1	1	Винт М5х10	Screw
	21	900902-0	45 9951 6226	11	11	11	Шайба 5 пружинная	Spring washer 5
	22	К151-1107233	45 7175 3068	1	1	1	Кронштейн микропереключателя	Microswitch bracket
	23	К151-1107012	45 7175 3047	1	1	1	Прокладка	Gasket
	24	220079-П29	45 9432 1081	8	8	8	Винт М5х14	Screw М5х14
	25	220082-П29	45 9432 1084	1	1	1	Винт М5х20	Screw М5х20
25	26	К151В-1107100	45 7175 3111	1	1	-	Корпус смесительных камер в сборе	Mixing chamber case in assy
	27	К151Е-1107100		-	-	1	Корпус смесительных камер в сборе	Mixing chamber case in assy
	28	К151-1107209	45 7175 3058	-	-	1	Штуцер	Union
	29	К150-1107182	45 7175 2008	2	2	2	Винт	Screw
	30	К131-1107111	45 7174 5621	1	1	2	Трубка	Pipe
	31	К129Ж-1107143	45 7174 5099	2	2	2	Заглушка	Stopper
	32	К151В-1107145	45 7175 3117	1	1	1	Корпус смесительных камер с втулкой в сборе	Mixing chamber case with bush in assy
	33	К151В-1107101	45 7175 3112	1	1	1	Корпус смесительных камер	Mixing chamber case
	34	К151-1107146	45 7175 3037	1	1	1	Втулка	Bush
	35	К151-1107108	45 7175 3010	1	1	1	Пружина	Spring
	36	К151В-1107109	45 7175 3115	1	1	1	Пружина	Spring
	37	К151-1107107	45 7175 3009	1	1	1	Рычаг	Lever
	38	900806-0	46 9967 4011	1	1	1	Гайка М6х0,75	Nut М6х0.75
	39	900812-0	45 9552 1054	1	1	1	Гайка М6	Nut М6
	40	К151В-1107115	45 7175 3116	1	1	1	Привод в сборе	Drive in assy
	41	К151-1107122	45 7175 3021	1	1	1	Рычаг	Lever
	42	К151-1107142	45 7175 3111	2	2	2	Втулка	Bush
	43	К151-1107143	45 7175 3112	1	1	1	Шайба	Washer
	44	К151-1107144	45 7175 3113	1	1	1	Шайба	Washer
	45	К156-1107124	45 7175 2527	1	1	1	Ось ролика	Roller axle
	46	К151-1107124	45 7175 3023	1	1	1	Ролик	Roller
	47	К151-1107123	45 7175 3022	1	1	1	Втулка	Bush
	48	К151В-1107105	45 7175 3113	1	1	1	Рычаг с поводком в сборе	Lever with dog in assy
	49	К151В-1107106	45 7175 3114	1	1	1	Рычаг	Lever
	50	К151-1107104	45 7175 3008	1	1	1	Поводок	Dog
	51	К156-1107150	45 7175 2541	1	1	1	Винт в сборе	Screw assy
	52	К156-1107151	45 7175 2542	1	1	1	Винт	Screw
	53	К156-1107152	45 7175 2543	1	1	1	Ось	Axle
	54	К156-1107153	45 7175 2544	1	1	1	Ролик	Roller
	55	900804-0	45 9951 4311	1	1	-	Гайка М8х1	Nut М8х1
	56	К63Ф-1107517	45 7172 1316	-	-	1	Гайка	Nut
	57	К150-1107106	45 7175 2052	1	1	1	Шайба специальная	Special washer

1	2	3	4	5	6	7	8	9
25	58	901016-0	45 9967 6028	1	1	1	Шайба 8,2x1	Washer 8.2x1
	59	K156-1107146	45 7175 2538	1	1	1	Шайба	Washer
	60	K156-1107156	45 7175 2564	1	1	1	Кольцо	Ring
	61	K151-1107103	45 7175 3007	1	1	1	Рычаг	Lever
	62	K151-1107137	45 7175 3033	1	1	1	Пружина	Spring
	63	K151-1107148	45 7175 3114	1	1	-	Втулка	Bush
	64	K151E-1107148-11	45 7175 3140	-	-	1	Втулка	Bush
	65	451304	45 7171 1347	3	3	3	Прокладка	Gasket
	66	K131-1107106	45 7174 5680	1	1	1	Штуцер	Union
	67	K151-1107116	45 7175 3016	1	1	1	Заглушка	Stopper
	68	220003-П29	45 9432 1028	7	7	7	Винт М3x8	Screw M3x8
	69	K151-1107109	45 7175 3011	1	1	1	Заслонка дроссельная	Throttle
	70	K156-1107149	45 7175 2540	1	1	-	Заслонка дроссельная	Throttle
	71	K151E-1107149		-	-	1	Заслонка дроссельная	Throttle
	72	K151-1107112	45 7175 3089	1	1	1	Скоба	Clamp
	73	K151-1107165	45 7175 3048	1	1	1	Шток в сборе	Rod assy
	74	K151-1107166	45 7175 3049	1	1	1	Шток клапана	Valve rod
	75	K156-1107283	45 7175 2645	1	1	1	Шайба	Washer
	76	K151-1107167	45 7175 3096	1	1	1	Шайба	Washer
	77	K151-1107386	45 7175 3085	1	1	1	Шайба	Washer
	78	K151-1107156	45 7175 3043	1	1	1	Пружина	Spring
	79	K151-1107154	45 7175 3042	1	1	1	Винт	Screw
	80	451611	45 7171 1362	4	4	4	Заглушка	Stopper
	81	K151-1107151	45 7175 3041	1	1	1	Корпус экономайзера	Economizer body
	82	K151-1107158	45 7175 3044	1	1	1	Прокладка	Gasket
	83	004-006-14-1-3	25 3111 4002	3	3	3	Кольцо	Ring
	84	K151-1107227	45 7175 3064	2	2	2	Винт	Screw
	85	900901-0	45 9951 6237	10	10	10	Шайба 4 пружинная	Spring washer 4
	86	220052-П29	45 9432 1054	4	4	4	Винт М4x12	Screw M4x12
	87	220056-П29	45 9432 1058	4	4	4	Винт М4x20	ScrewM4x20
	88	K151-1107162	45 7175 3046	1	1	1	Крышка	Cover
	89	K131-1107137	45 7174 5683	1	1	1	Корпус клапана	Valve body
	90	K131-1107136	45 7174 5682	1	1	1	Втулка	Bush
	91	K131-1107135	45 7174 5681	1	1	1	Корпус клапана в сборе	Valve body in assy
	92	K131-1107131	45 7174 5635	1	1	1	Диафрагма	Diaphragm
	93	250458-П29		1	1	1	Гайка М3	Nut M3
	94	K131-1107132	45 7174 5636	2	2	2	Шайба	Washer
	95	K131-1107121	45 7174 5629	2	2	2	Прокладка	Gasket

1	2	3	4	5	6	7	8	9
25	96	K131-1107133	45 7174 5704	1	1	1	Прокладка	Gasket
	97	K131-1107116	45 7174 5624	1	1	1	Пружина	Spring
	98	K151-1107150	45 7175 3040	1	1	1	Экономайзер в сборе	Economizer in assy
	99	220086-П29	45 9432 1088	1	1	1	Винт М5х30	Screw M5x30
	100	K151-1107160	45 7175 3045	1	1	1	Клапан экономайзера в сборе	Economizer valve in assy
	101	K151-1107168	45 7175 3050	1	1	1	Вытеснитель	Displacer
	102	K151-1107169	45 7175 3051	1	1	1	Вытеснитель	Displacer
	103	451610	45 7171 1364	1	1	1	Заглушка	Stopper
	104	K151-1107184	45 7175 3052	1	1	1	Прокладка	Gasket
	105	K151-1107102		-	-	1	Шайба	Washer
	106	K151-1107117	45 7175 3017	1	1	1	Втулка	Bush
	107	K151В-1107119	45 7175 3018	1	1	1	Кулачок	Cam
	108	K151-1107134	45 7175 3030	1	1	1	Втулка	Bush
	109	K151-1107111	45 7175 3013	1	1	1	Валик	Shaft
	110	K151-1107133	45 7175 3029	1	1	1	Шайба	Washer
	111	K151-1107114	45 7175 3014	1	1	1	Пружина	Spring
	112	K151-1107136	45 7175 3032	1	1	1	Золотник	Slide valve
	113	K151В-1107110	45 7175 3134	1	1	1	Валик в сборе	Shaft assy
	114	K151-1107121	45 7175 3020	1	1	1	Валик	Shaft
	115	K150-1107123	45 7175 2012	1	1	1	Рычаг	Lever
	116	K151-1107120	45 7175 3019	1	1	1	Валик с рычагом	Shaft with lever
26	117	K151В-1107200	45 7175 3118	1	1	-	Корпус поплавковой камеры в сборе	Float chamber body in assy
	118	K151Е-1107200		-	-	1	Корпус поплавковой камеры в сборе	Float chamber body in assy
	119	K151В-1107201	45 7175 3119	1	1	-	Корпус поплавковой камеры	Float chamber body
	120	K151Е-1107201		-	-	1	Корпус поплавковой камеры	Float chamber body
	121	451305	45 7171 1348	2	2	2	Прокладка	Gasket
	122	451513	45 7171 1357	1	1	1	Пробка М10х1х7	Plug M10x1x7
	123	K156-1107608	45 7175 2649	1	1	1	Пружина	Spring
	124	K150-1107290	45 7175 2007	1	1	1	Диафрагма в сборе	Diaphragm assy
	125	K150-1107294	45 7175 2037	2	2	2	Тарелка	Plate
	126	K150-1107293	45 7175 2036	2	2	2	Диафрагма	Diaphragm
	127	K150-1107292	45 7175 2035	1	1	1	Чашка	Cup
	128	K156-1107608	45 7175 2650	1	1	1	Пружина	Spring
	129	K150-1107291	45 7175 2034	1	1	1	Колпачок	Cap
	130	K151-1107267	45 7175 3082	-	-	1	Прокладка	Gasket
	131	K151-1107260	45 7175 3069	1	1	-	Крышка в сборе	Cover assy
	132	K151Е-1107260-12		-	-	1	Крышка в сборе	Cover assy
	133	K150-1107276	45 7175 2030	1	1	1	Крышка	Cover

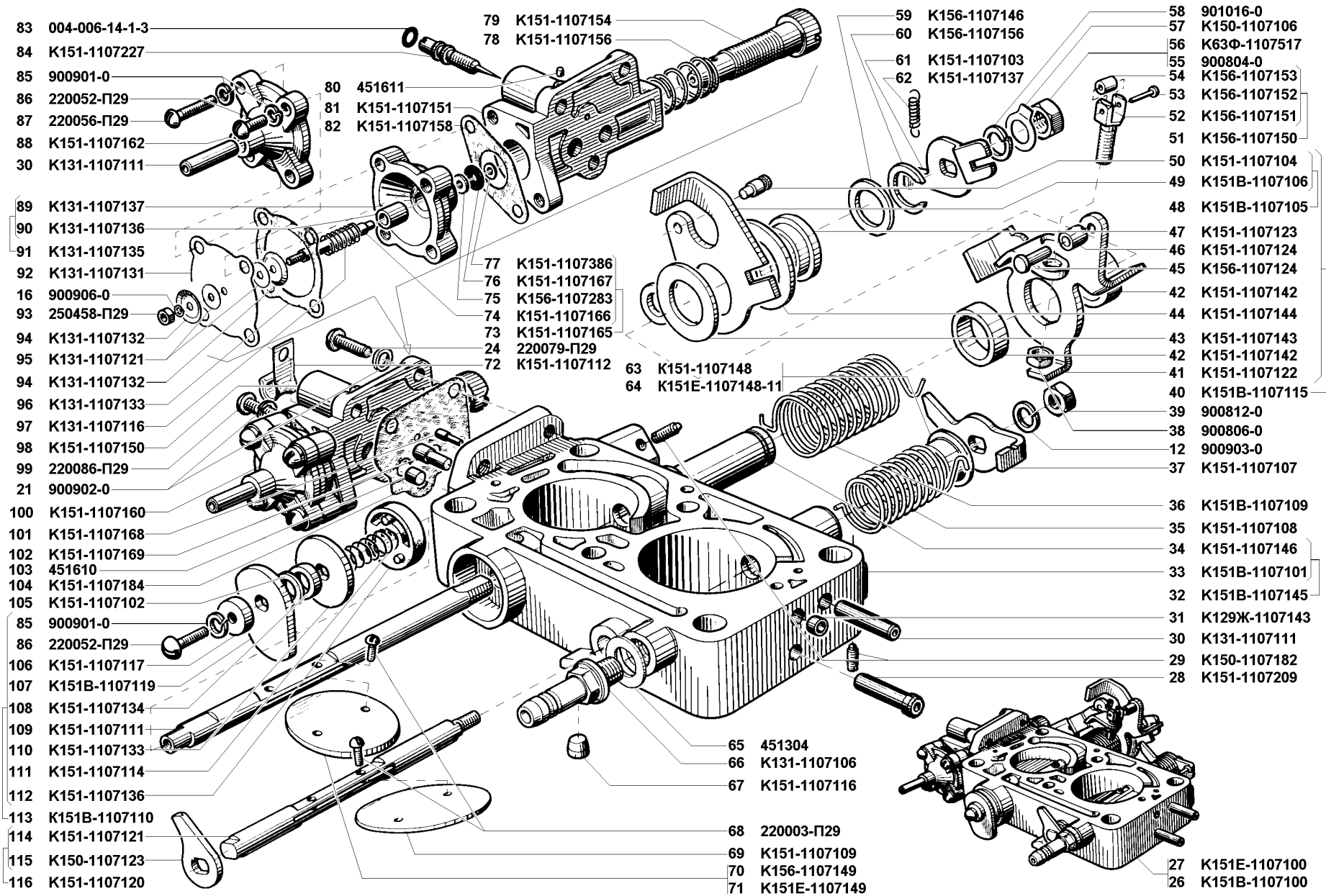


Рис. 25. Карбюратор (1107)/2

Fig. 25. Carburettor (1107)/2